

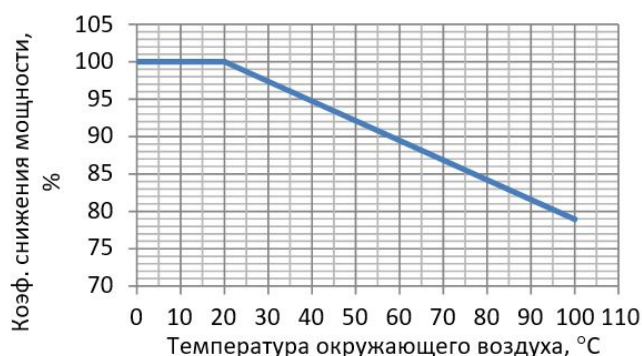
СИЛОВЫЕ РЕЗИСТОРЫ ID BR В ОРЕБРЕННОМ КОРПУСЕ

Резисторы силовые средней мощности серии ID BR в оребренном корпусе со степенью защиты IP54 предназначены для использования совместно с преобразователями частоты в различных механизмах, требующих динамического торможения

Технические характеристики:

Максимальное рабочее напряжение	1000 В
Стойкость изоляции	2500 В
Сопротивление изоляции	≥ 10 МОм
Температура эксплуатации	-55°C ... +100°C (со снижением мощности, см.график)
Повышение температуры корпуса	До 200°C
Охлаждение	Естественное (конвекция)
Степень защиты по ГОСТ 14254-96	IP54
Материал корпуса (покрытие)	Алюминиевый сплав
Стандартная длина выводов	500 мм

Коэффициент снижения мощности резистора
в зависимости от температуры:



Номенклатура:

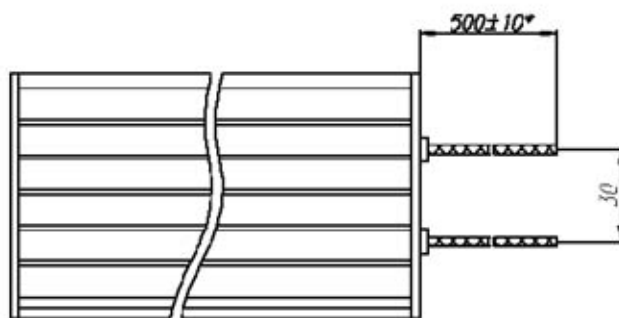
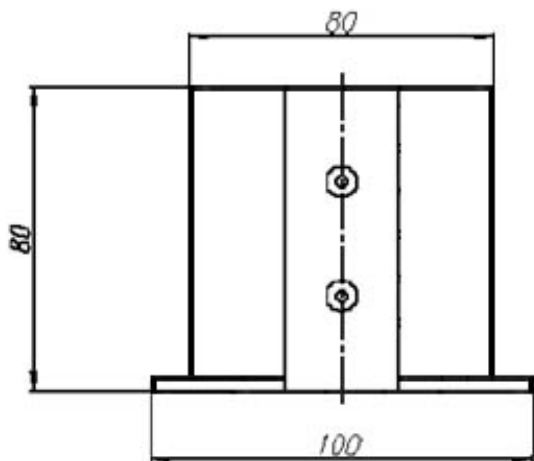
Артикул	Подводимая мощность, кВт (*1), ПВ 40%	Номинальное сопротивление, Ом (*2, 3)	Вес, кг	Габаритные размеры, ВxШxГ, мм
ID BR 2100W 80R	1,25	80	2,5	356x100x80
ID BR 3000W 50R	1,8	50	3,6	506x100x80
ID BR3WR100	1,8	100	3,6	506x100x80
ID BR 4600W 40R	2,8	40	5,3	756x100x80
ID BR4W6R26	2,8	27	5,3	756x100x80
ID BR4W6R32	2,8	32	5,3	756x100x80
ID BR4W6R70	2,8	70	5,3	756x100x80

Примечания:

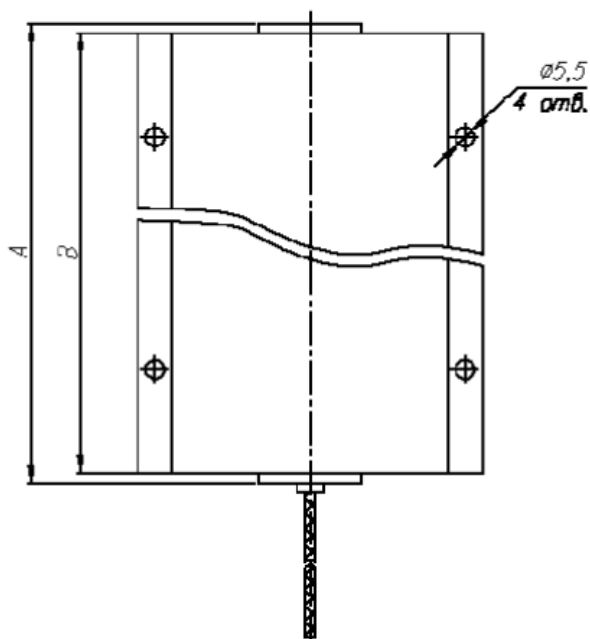
- (1) При продолжительности включения 50 сек в цикле длительностью до 200 секунд и при температуре окружающей среды +20°C. Для правильного подбора резистора при работе в других режимах обратитесь за технической поддержкой к поставщику.
- (2) Пиковая рассеиваемая мощность может быть ограничена сопротивлением резистора.
- (3) Отклонение $\pm 10\%$.

ГАБАРИТНО-ПРИСОЕДИНИТЕЛЬНЫЕ РАЗМЕРЫ

Артикул	А, мм	В, мм	С, мм
ID BR 2100W 80R	356	350	290
ID BR 3000W 50R	506	500	440
ID BR3WR100	506	500	440
ID BR 4600W 40R	756	750	690
ID BR4W6R26	756	750	690
ID BR4W6R32	756	750	690
ID BR4W6R70	756	750	690



*Стандартная длина выводов 500 мм (опционально до 5000 мм)



Монтажные отверстия

